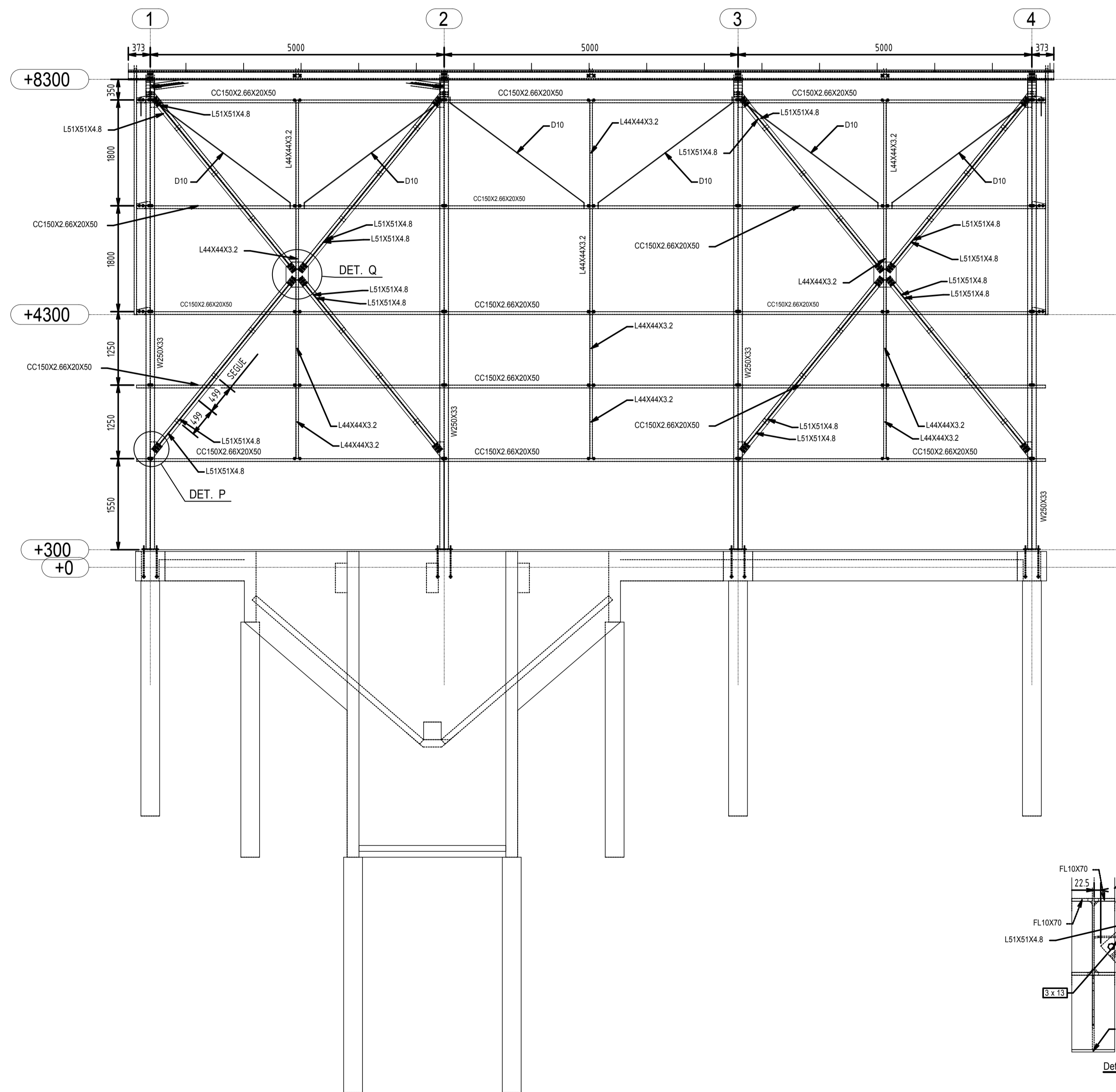
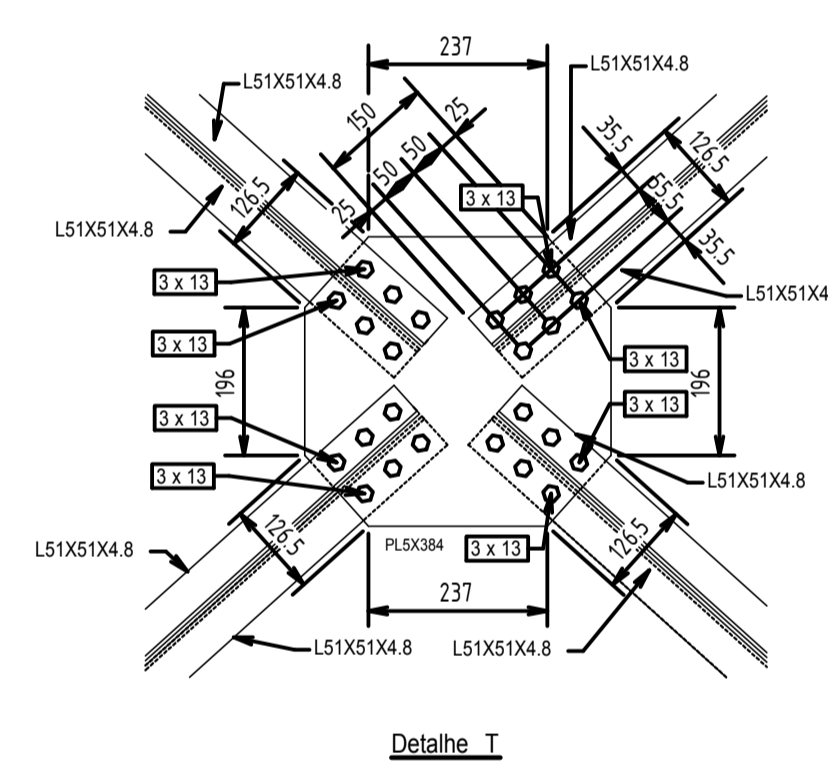


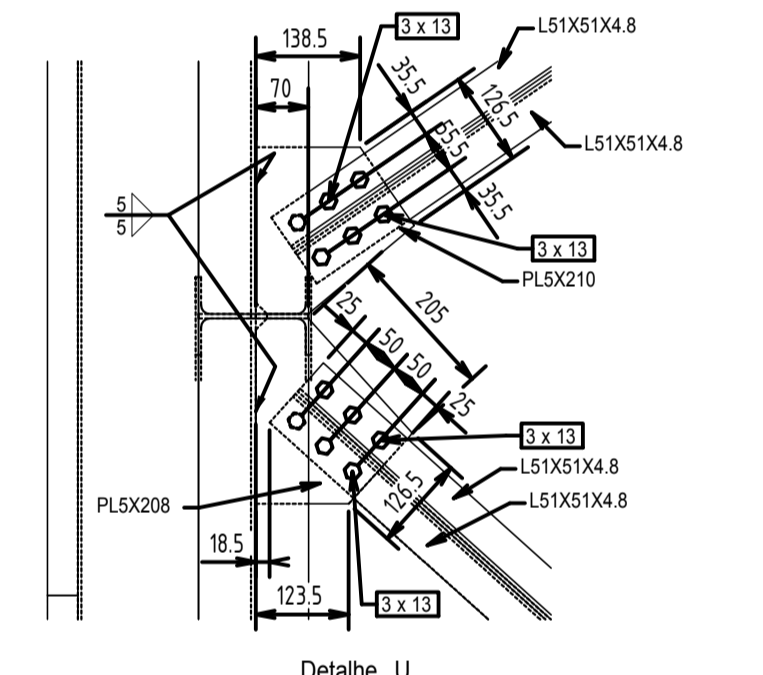
H Corte 1:50



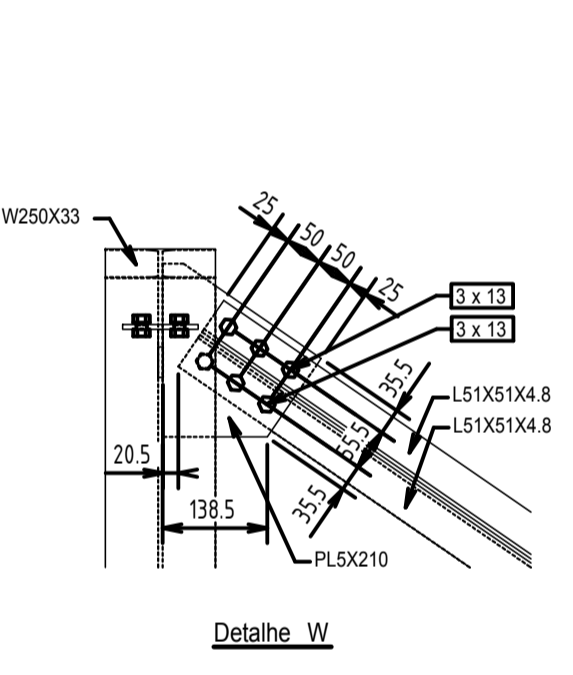
G Corte 1:50



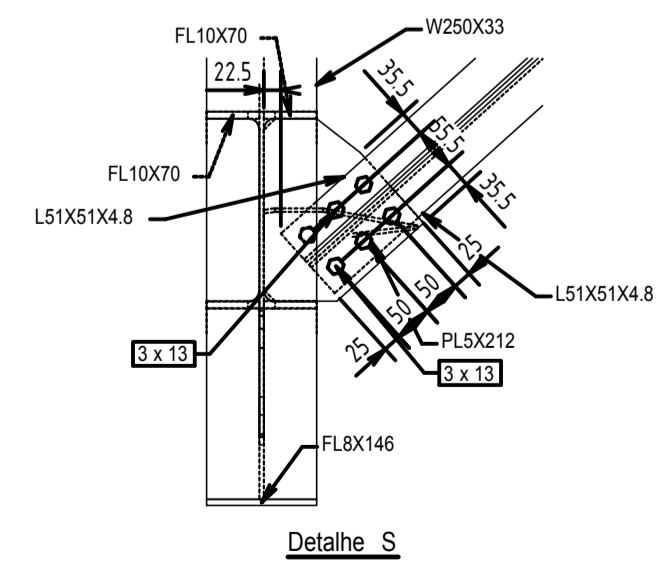
Detalhe T



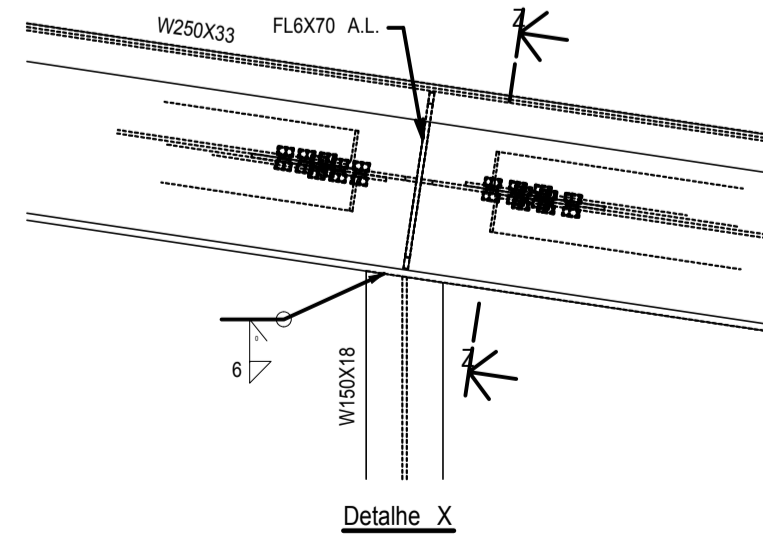
Detalhe U



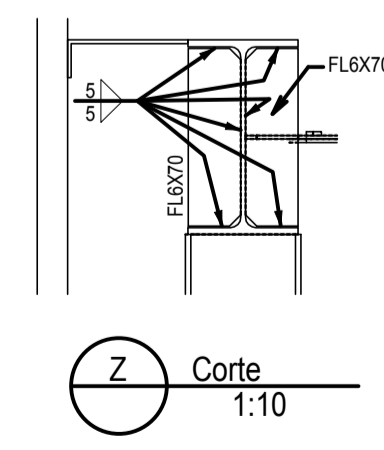
Detalhe W



Detalhe S



Detalhe X



Z Corte 1:10

TÍTULO- PROJETO DE ESTRUTURAS METÁLICAS						
USO- COMERCIAL						
DETALHES- CORTE G, CORTE H E DETALHES						
PROPRIETÁRIO- COMPANHIA DE ARMAZENS E SILOS DE MINAS GERAIS S.A. - CASEMG	CNPJ: 17.186.370/0062-80					
ENDEREÇO- AVENIDA GENERAL ASTOLFO FERREIRA MENDES, 1201 - PATROCÍNIO/MG						
PROJETO:	PROPRIETÁRIO:					
TIAGO SAMUEL TEIXEIRA ENGENHEIRO CIVIL - CREA 149.357/D	COMPANHIA DE ARMAZENS E SILOS DE MINAS GERAIS S.A. CASEMG CNPJ: 17.186.370/0062-80					
RESP. TÉCNICO:						
O responsável técnico pela obra e/ou autor do projeto assume perante o município e terceiros que todas as condições previstas no projeto de arquitetura estão de acordo com as NBRs						
N. DE UNIDADES	N. DE PAV-TOS	ÁREA DO LOTE	A. DE PROJEÇÃO	TAXA DE OCUPAÇÃO %	TAXA DE PERMEAVEL %	COEFICIENTE APROVEITAMENTO
01	01	-	120,72 m²	-	-	-
ÁREAS (m²)	CONSTRUIDA	A INCLUIR	A DEMOLIR	A CONSTRUIR	TOTAL	
PRINCIPAL				120,72 m²	120,72 m²	
DEPENDÊNCIA						
SETOR	QUADRA	LOTE	ESCALA	DATA	FOLHA	
-	-	-	INDICADA	AGOSTO/2017	04/04	